



INFORMAZIONI GENERALI  
GENERAL INFORMATION  
ALLGEMEINE INFORMATIONEN  
INFORMATIONS GENERALES

Paragrafo  
Heading  
Abschnitt  
Paragraphe



1	Coppia	<i>Torque</i>	Abtriebsmoment	<i>Couple</i>	2
2	Potenza	<i>Power</i>	Leistung	<i>Puissance</i>	2
3	Fattore di servizio	<i>Service factor</i>	Betriebsfaktor	<i>Facteur de service</i>	2
4	Manutenzione	<i>Maintenance</i>	Wartung	<i>Entretien</i>	4
5	Selezione del riduttore	<i>Selecting a gear unit</i>	Wahl des getriebes	<i>Sélection des reducteurs</i>	5
6	Verifiche	<i>Verification</i>	Prüfungen	<i>Vérifications</i>	6
7	Installazione	<i>Installation</i>	Installation	<i>Installation</i>	6
8	Stoccaggio	<i>Storage</i>	Lagerung	<i>Stockage</i>	7
9	Condizioni di fornitura	<i>Conditions of supply</i>	Lieferbedingungen	<i>Conditions de livraison</i>	8

RINVII ANGOLARI  
MITRE GEARS  
WINKELGETRIEBE  
RENVOIS D'ANGLES

**RAN**

10	Designazione prodotto	<i>Ordering code</i>	Bezeichnung	<i>Désignation</i>	9
11	Esecuzione	<i>Arrangement</i>	Bauform	<i>Execution</i>	10
12	Posizioni di montaggio	<i>Mounting position</i>	Einbaulagen	<i>Positions de montage</i>	11
13	Lubrificazione	<i>Lubrication</i>	Schmierung	<i>Lubrification</i>	11
14	Carichi radiali	<i>Overhung loads</i>	Radialkräfte	<i>Charges radiales</i>	13
15	Carichi assiali	<i>Thrust loads</i>	Axialkräfte	<i>Charges axiales</i>	14
16	Prestazioni nominali	<i>Nominal ratings</i>	Auswahltabellen	<i>Données techniques</i>	15
17	Predisposizioni motore	<i>Motor adapters</i>	Anbaumöglichkeiten	<i>Predispositions moteur</i>	18
18	Dimensioni	<i>Dimensions</i>	Abmessungen	<i>Dimensions</i>	19

Revisioni  
L'indice di revisione del catalogo è riportato a pag. 24.  
Al sito [www.bonfiglioli.com](http://www.bonfiglioli.com) sono disponibili i cataloghi con le revisioni aggiornate.

Revisions  
Refer to page 24 for the catalogue revision index.  
Visit [www.bonfiglioli.com](http://www.bonfiglioli.com) to search for catalogues with up-to-date revisions.

Änderungen  
Das Revisionsverzeichnis des Katalogs wird auf Seite 24 wiedergegeben. Auf unserer Website [www.bonfiglioli.com](http://www.bonfiglioli.com) werden die Kataloge in ihrer letzten, überarbeiteten Version angeboten.

Révisions  
Le sommaire de révision du catalogue est indiqué à la page 24.  
Sur le site [www.bonfiglioli.com](http://www.bonfiglioli.com) des catalogues avec les dernières révisions sont disponibles.



## 1 - COPPIA

### Coppia nominale [M<sub>n2</sub> - Nm]

È la coppia trasmissibile in uscita con carico continuo uniforme, riferita alla velocità in ingresso [n<sub>1</sub>] e a quella corrispondente in uscita [n<sub>2</sub>].  
È calcolata in base ad un fattore di servizio f<sub>s</sub> = 1.

### Coppia richiesta [M<sub>r2</sub> - Nm]

Rappresenta la coppia richiesta dall'applicazione e dovrà sempre essere uguale o inferiore alla coppia in uscita nominale [M<sub>n2</sub>] del riduttore scelto.

### Coppia di calcolo [M<sub>c2</sub> - Nm]

È il valore di coppia da utilizzare per la selezione del riduttore considerando la coppia richiesta [M<sub>r2</sub>] e il fattore di servizio [f<sub>s</sub>] ed è dato dalla formula:

## 1 - TORQUE

### Rated torque [M<sub>n2</sub> - Nm]

*Torque transmissible through output shaft, under uniform loading and based on service factor f<sub>s</sub>=1. Rating refers to specific [n<sub>1</sub>] input speeds.*

### Required torque [M<sub>r2</sub> - Nm]

*Torque corresponding to application requirements. It must always be equal to or less than rated output torque [M<sub>n2</sub>] for the gearbox under study.*

### Calculated torque [M<sub>c2</sub> - Nm]

*Torque value to be used when selecting the gearbox, considering required torque [M<sub>r2</sub>] and service factor [f<sub>s</sub>], and is obtained through the equation:*

## 1 - ABTRIEBSMOMENT

### Nenn-Drehmoment [M<sub>n2</sub> - Nm]

Dies ist das an der Abtriebswelle übertragbare Drehmoment bei gleichförmiger Dauerbelastung bezogen auf die Antriebsdrehzahl [n<sub>1</sub>] und die entsprechende Abtriebsdrehzahl [n<sub>2</sub>].  
Das Drehmoment wird auf Grundlage eines Betriebsfaktor f<sub>s</sub> = 1 berechnet.

### Verlangtes Drehmoment [M<sub>r2</sub> - Nm]

Dies ist das von der Anwendung verlangte Drehmoment, das stets kleiner oder gleich dem Nenn-Abtriebsmoment [M<sub>n2</sub>] des gewählten Getriebes sein muß.

### Soll-Drehmoment [M<sub>c2</sub> - Nm]

Dies ist das bei der Wahl des Getriebes zugrundezulegende Drehmoment, wobei das übertragene Drehmoment [M<sub>r2</sub>] und der Betriebsfaktor [f<sub>s</sub>] zu berücksichtigen sind; das Soll-Drehmoment wird mit folgender Gleichung berechnet:

## 1 - COUPLE

### Couple nominal [M<sub>n2</sub> - Nm]

*C'est le couple transmissible en sortie avec une charge continue uniforme se référant à la vitesse en entrée [n<sub>1</sub>] et à celle correspondante en sortie [n<sub>2</sub>]. Il est calculé sur la base d'un facteur de service f<sub>s</sub> = 1.*

### Couple requis [M<sub>r2</sub> - Nm]

*Il représente le couple requis par l'application et devra toujours être inférieur ou égal au couple en sortie nominal [M<sub>n2</sub>] du réducteur choisi.*

### Couple de calcul [M<sub>c2</sub> - Nm]

*C'est la valeur de couple à utiliser pour la sélection du réducteur en considérant le couple requis [M<sub>r2</sub>] et le facteur de service [f<sub>s</sub>] et s'obtient avec la formule :*

$$M_{c2} = M_{r2} \times f_s \leq M_{n2} \quad (1)$$

## 2 - POTENZA

### Potenza nominale in entrata [P<sub>n1</sub> - kW]

Nelle tabelle di selezione dei riduttori è la potenza applicabile in entrata riferita alla velocità [n<sub>1</sub>], considerando un fattore di servizio f<sub>s</sub> = 1.

## 2 - POWER

### Input rated power [P<sub>n1</sub> - kW]

*In the gearbox selection charts this is the power applicable to input shaft, based on input speed [n<sub>1</sub>] and corresponding to service factor f<sub>s</sub> = 1.*

## 2 - LEISTUNG

### Leistung Antriebswelle [P<sub>n1</sub> - kW]

In den Tabellen für die Wahl der Getriebe ist die an der Antriebswelle übertragbare Leistung auf die Drehzahl [n<sub>1</sub>] bezogen und es wurde ein Betriebsfaktor f<sub>s</sub> = 1 angenommen.

## 2 - PUISSANCE

### Puissance en entrée [P<sub>n1</sub> - kW]

*Dans les tableaux de sélection des réducteurs, c'est la puissance applicable en entrée se rapportant à la vitesse [n<sub>1</sub>] et en considérant un facteur de service f<sub>s</sub> = 1.*

## 3 - FATTORE DI SERVIZIO [f<sub>s</sub>]

Il fattore di servizio è il parametro che traduce in un valore numerico la gravosità del servizio che il riduttore è chiamato a svolgere, tenendo conto, benché con inevitabile approssima-

## 3 - SERVICE FACTOR [f<sub>s</sub>]

*This factor is the numeric value describing reducer service duty. It takes into consideration, with an unavoidable approximation, daily operating conditions, load variations and overloads con-*

## 3 - BETRIEBSFAKTOR [f<sub>s</sub>]

Beim Betriebsfaktor handelt es sich um den Parameter, der die Betriebsbelastung, die das Getriebe aushalten muss, in einem Wert ausdrückt. Dabei berücksichtigt er, auch wenn nur mit

## 3 - FACTEUR DE SERVICE [f<sub>s</sub>]

*Le facteur de service est le paramètre qui traduit en une valeur numérique la difficulté du service que le réducteur est appelé à effectuer en tenant compte, avec une approxima-*



zione, del funzionamento giornaliero, della variabilità del carico e di eventuali sovraccarichi, connessi con la specifica applicazione del riduttore.

Nel grafico più sotto riportato il fattore di servizio si ricava, dopo aver selezionato la colonna relativa alle ore di funzionamento giornaliere, per intersezione fra il numero di avviamenti orari e una fra le curve K1, K2 e K3.

Le curve K\_ sono associate alla natura del servizio (approssimativamente: uniforme, medio e pesante) tramite il fattore di accelerazione delle masse K, legato al rapporto fra le inerzie delle masse condotte e del motore.

Indipendentemente dal valore così ricavato del fattore di servizio, segnaliamo che esistono applicazioni fra le quali, a puro titolo di esempio i sollevamenti, per le quali il cedimento di un organo del riduttore potrebbe esporre il personale che opera nelle immediate vicinanze a rischio di ferimento.

Se esistono dubbi che l'applicazione possa presentare questa criticità vi invitiamo a consultare preventivamente il ns. Servizio Tecnico.

*ected with reducer application. In diagram here below, after selecting proper "daily working hours" column, the service factor is given by intersecting the number of starts per hour and one of the K1, K2 or K3 curves. K\_ curves are linked with the service nature (approximately: uniform, medium and heavy) through the acceleration factor of masses K, connected to the ratio between driven masses and motor inertia values.*

*Regardless of the value given for the service factor, we would like to remind that in some applications, which for example involve lifting of parts, failure of the reducer may expose the operators to the risk of injuries.*

*If in doubt, please contact our Technical Service.*

einer unvermeidbaren Annäherung, den täglichen Einsatz, die unterschiedlichen Belastungen und eventuelle Überbelastungen, die mit der spezifischen Applikation des Getriebes verbunden sind.

Der nachstehenden Grafik kann, nach der Wahl der entsprechenden Spalte mit der Angabe der täglichen Betriebsstunden der Betriebsfaktor entnommen werden, indem man die Schnittstelle zwischen der stündlichen Schaltungen und einer der Kurven K1, K2 und K3 sucht. Die mit K\_ gekennzeichneten Kurven sind über den Beschleunigungsfaktor der Massen K an die Betriebsart gekoppelt (annähernd: gleichmäßige, mittlere oder starke Belastung), der wiederum an das Verhältnis zwischen Trägheitsmoment der angetriebenen Massen und dem des Motors gebunden ist. Unabhängig von dem so erhaltenen Betriebsfaktor, möchten wir Sie darauf hinweisen, dass es Applikationen gibt, unter denen beispielsweise auch die Hebefunktionen zu finden sind, bei denen das Nachgeben eines Getriebeorgans, das in dessen Nähe arbeitende Personal einer Verletzungsgefahr aussetzen könnte.

Sollten daher Zweifel darüber bestehen, ob die entsprechende Applikation sich in diesem Bezug als kritisch erweist, bitten wir Sie sich zuvor mit unseren Technischen Kundendienst in Verbindung zu setzen.

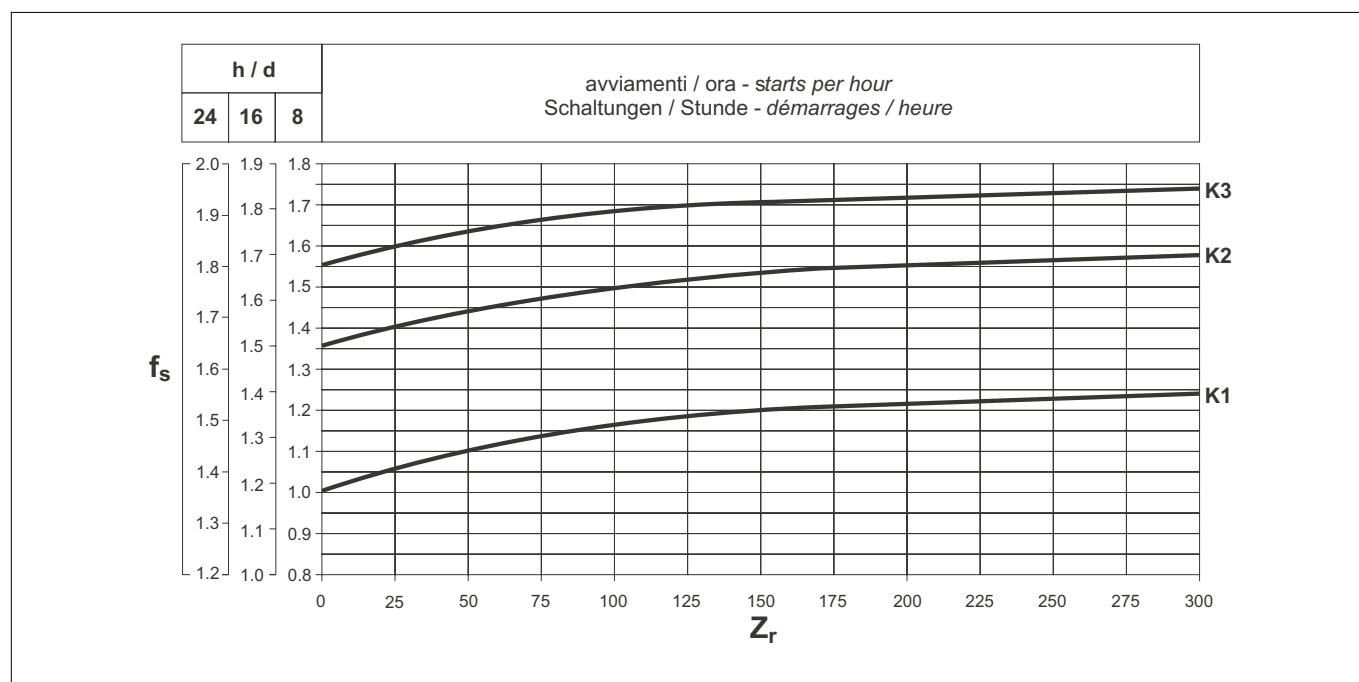
*tion inévitable, du fonctionnement journalier, de la variabilité de la charge et des éventuelles surcharges liées à l'application spécifique du réducteur.*

*Sur le graphique ci-dessous, le facteur de service peut être trouvé, après avoir sélectionné la colonne relative aux heures de fonctionnement journalier, à l'intersection entre le nombre de démarrages horaires et l'une des courbes K1, K2 et K3.*

*Les courbes K\_ sont associées à la nature du service (approximativement : uniforme, moyen et difficile) au moyen du facteur d'accélération des masses K, lié au rapport entre les inerties des masses conduites et le moteur.*

*Indépendamment de la valeur du facteur de service ainsi trouvée, nous signalons qu'il existe des applications parmi lesquelles, à titre d'exemple, les levages, pour lesquels la rupture d'un organe du réducteur pourrait exposer le personnel opérant à proximité immédiate à des risques de lésion.*

*En cas de doute concernant les risques éventuels de l'application, nous vous conseillons de contacter préalablement notre Service Technique.*



**Fattore di accelerazione delle masse, K**

Il parametro serve a selezionare la curva relativa al particolare tipo di carico. Il valore è dato dal rapporto:

**Acceleration factor of masses, K**

*This parameter serves for selecting the right curve for the type of load. The value is given by the following ratio:*

**Beschleunigungsfaktor der Massen, K**

Dieser Parameter dient der Wahl der Kurve, die sich auf die jeweilige Belastungsart bezieht. Der Wert ergibt sich aus folgender Formel:

**Facteur d'accélération des masses, K**

*Le paramètre sert à sélectionner la courbe relative au type de charge particulier. La valeur est obtenue par l'équation :*

$$K = \frac{J_c}{J_m} \quad (2)$$

dove:

$J_c$  momento d'inerzia delle masse comandate, riferito all'albero del motore

$J_m$  momento d'inerzia del motore

$K \leq 0.25$  – curva **K1**  
carico uniforme

$0.25 < K \leq 3$  – curva **K2**  
carico con urti moderati

$3 < K \leq 10$  – curva **K3**  
carico con forti urti

Per valori di  $K > 10$  invitiamo a consultare il nostro Servizio Tecnico.

where:

$J_c$  *moment of inertia of driven masses referred to motor driving shaft*

$J_m$  *moment of inertia of motor*

$K \leq 0.25$  – curve **K1**  
*uniform load*

$0.25 < K \leq 3$  – curve **K2**  
*moderate shock load*

$3 < K \leq 10$  – curve **K3**  
*heavy shock load*

*For K values > 10, please contact our Technical Service.*

wobei:

$J_c$  Trägheitsmoment der angetriebenen Massen, bezogen auf die Motorwelle

$J_m$  Trägheitsmoment des Motors

$K \leq 0.25$  – Kurve **K1**  
Gleichmäßige Belastung

$0.25 < K \leq 3$  – Kurve **K2**  
Belastung mit mäßigen Stößen

$3 < K \leq 10$  – Kurve **K3**  
Belastung mit starken Stößen

Bei Werten  $K > 10$  bitten wir Sie, sich mit unserem Technischen Kundendienst in Verbindung zu setzen.

où:

$J_c$  *moment d'inertie des masses commandées se référant à l'arbre du moteur.*

$J_m$  *moment d'inertie du moteur*

$K \leq 0.25$  – courbe **K1**  
*charge uniforme*

$0.25 < K \leq 3$  – courbe **K2**  
*charge avec chocs modérés*

$3 < K \leq 10$  – courbe **K3**  
*charge avec chocs importants*

*Pour des valeurs de K > 10, nous vous conseillons de contacter notre Service Technique.*

**4 - MANUTENZIONE**

I riduttori forniti con lubrificazione permanente non necessitano di sostituzioni periodiche dell'olio.

Per gli altri si consiglia di effettuare una prima sostituzione del lubrificante dopo circa 300 ore di funzionamento provvedendo ad un accurato lavaggio interno del gruppo con adeguati detersivi.

Evitare di miscelare olii a base minerale con olii sintetici.

Controllare periodicamente il livello del lubrificante effettuando la sostituzione indicativamente agli intervalli riportati nella tabella sotto riportata.

**4 - MAINTENANCE**

*Life lubricated gearboxes do not require any periodical oil changes.*

*For other types of gearboxes, the first oil change must take place after about 300 hours of operation, carefully flushing the gear unit using suitable detergents.*

*Do not mix mineral oils with synthetic oils.*

*Check oil level regularly and change oil at the intervals shown in the table below.*

**4 - WARTUNG**

Die mit Dauerschmierung gelieferten Getriebe bedürfen periodische Ölwechsel.

Bei den übrigen Getrieben wird ein erster Ölwechsel nach ca. 300 Betriebsstunden empfohlen, wobei das Innere der Gruppe sorgfältig mit einem geeigneten Reinigungsmittel zu waschen ist.

Mineralöle nicht mit Syntheseölen mischen.

Den Ölstand regelmäßig kontrollieren. Die Ölwechsel in den in der Tabelle, verfügbar.

**4 - ENTRETIEN**

*Les réducteurs fournis avec lubrification permanente n'ont besoin d'aucun remplacement périodique de huile.*

*Pour les autres, nous conseillons d'effectuer une première vidange du lubrifiant après les 300 premières heures de fonctionnement en réalisant un lavage soigné à l'intérieur du groupe avec des produits détergents appropriés.*

*Eviter de mélanger les huiles à base minérale avec des huiles synthétiques. Contrôler périodiquement le niveau du lubrifiant en effectuant les vidanges conformément aux intervalles indiqués dans le tableau suivant.*



Temperatura olio / Oil temperature Öltemperatur / Température huile [°C]	Intervallo di lubrificazione / Oil change interval Schmierfrist / Intervalles de lubrification [h]	
	olio minerale/ mineral oil Mineralöl / huile minérale	olio sintetico / synthetic oil Syntheseöl / huile synthétique
< 65	8000	25000
65 - 80	4000	15000
80 - 95	2000	12500

## 5 - SELEZIONE DEL RIDUTTORE

## 5 - SELECTING A GEAR UNIT

## 5 - WAHL DES GETRIEBES

## 5 - SELECTION DES REDUCTEURS

a) Determinare il fattore di servizio  $[f_s]$  in funzione del tipo di carico, del numero di inserzioni/ora  $[Z_i]$  e del numero di ore di funzionamento.

a) *Determine service factor  $[f_s]$  according to type of duty, number of starts per hour  $[Z_i]$  and hours of operation.*

a) Den Betriebsfaktor  $[f_s]$  in Abhängigkeit von der Belastungsart, den Schaltungen /Stunde  $[Z_i]$  und den Betriebsstunden bestimmen.

a) *Déterminer le facteur de service  $[f_s]$  en fonction du type de charge (facteur K), du nombre d'insertions/heure  $[Z_i]$  et du nombre d'heures de fonctionnement.*

b) Conoscendo la coppia  $[M_{r2}]$  di uscita richiesta dalla applicazione, procedere alla definizione della coppia di calcolo:

b) *Assuming the required output torque for the application  $[M_{r2}]$  is known, the calculation torque can be then defined as:*

b) Anhand des bekannten von der Anwendung geforderten Abtriebsdrehmoments  $[M_{r2}]$  das Soll-Drehmoment bestimmen:

b) *En connaissant le couple  $[M_{r2}]$  de sortie requis par l'application, l'on procède à la définition du couple de calcul :*

$$M_{c2} = M_{r2} \times f_s \quad (3)$$

c) In base alla velocità in uscita  $[n_2]$  richiesta, e a quella in entrata  $[n_1]$  disponibile, calcolare il rapporto di riduzione:

c) *The gear ratio is calculated according to requested output speed  $[n_2]$  and input speed  $[n_1]$ :*

c) Auf Grundlage der verlangten Abtriebsdrehzahl  $[n_2]$  und der verfügbaren Antriebsdrehzahl  $[n_1]$  die Übersetzungs berechnen:

c) *Suivant la vitesse en sortie  $[n_2]$  requise et celle en entrée  $[n_1]$  disponible, l'on calcule le rapport de réduction :*

$$i = \frac{n_1}{n_2} \quad (4)$$

Disponendo dei dati  $[M_{c2}]$  e del rapporto di trasmissione  $[i]$ , ricercare nelle tabelle corrispondenti alla velocità di comando  $[n_1]$  il riduttore che, in funzione del rapporto  $[i]$  più prossimo a quello calcolato, proponga una coppia nominale:

*Once values for  $[M_{c2}]$  and  $[i]$  are known consult the rating charts under the appropriate input speed  $[n_1]$  and locate the gear unit that features the gear ratio closest to  $[i]$  and at same time offers a rated torque value  $M_{n2}$  so that:*

Anhand der Werte für  $[M_{c2}]$  und  $[i]$  in den Tabellen für die Drehzahl  $[n_1]$  das Getriebe auswählen, das in Abhängigkeit von einer Übersetzung  $[i]$ , die dem Sollwert möglichst nahe ist, folgendes Nenn-Drehmoment erlaubt:

*En disposant des données  $[M_{c2}]$  et  $[i]$ , l'on recherchera dans les tableaux correspondant à la vitesse  $[n_1]$  le réducteur qui, en fonction du rapport  $[i]$  le plus proche de celui calculé, propose un couple nominal :*

$$M_{n2} \geq M_{c2} \quad (5)$$

Se al riduttore scelto dovrà essere applicato un motore elettrico verificarne l'applicabilità consultando la tabella delle predisposizioni motore.

*If a IEC normalized motor must be fitted check geometrical compatibility with the gear unit at paragraph of motors adapters.*

Wenn das Getriebe mit einem Elektromotor verbunden werden soll, die Verträglichkeit anhand der Tabelle der möglichen Anbaumöglichkeiten sicherstellen.

*Au cas où il serait nécessaire d'appliquer un moteur électrique normalisé au réducteur choisi, en vérifier la possible adaptation en consultant le tableau des prédispositions possibles présenté.*



## 6 - VERIFICHE

Effettuata la corretta selezione delle motorizzazioni, si consiglia di procedere alle seguenti verifiche:

### a) Coppia massima

Generalmente la coppia massima (intesa come punta di carico istantaneo) applicabile al riduttore non deve superare il 200% della coppia nominale  $[M_{n2}]$ ; verificare pertanto che tale limite non venga superato adottando, se necessario, opportuni dispositivi per la limitazione della coppia.

### b) Carichi radiali

Verificare che i carichi radiali agenti sugli alberi di entrata e/o uscita rientrino nei valori di catalogo ammessi. Se superiori, aumentare la grandezza del riduttore oppure modificare la supportazione del carico.

### c) Carichi assiali

Anche gli eventuali carichi assiali dovranno essere confrontati con i valori ammissibili.

Se si è in presenza di carichi assiali molto elevati o combinati con carichi radiali, si consiglia di interpellare il ns. Servizio Tecnico.

## 7 - INSTALLAZIONE

È molto importante, per l'installazione del riduttore, attenersi alle seguenti norme:

a) Assicurarsi che il fissaggio del riduttore, sia stabile onde evitare qualsiasi vibrazione. Installare (se si prevedono urti, sovraccarichi prolungati o possibili bloccaggi) giunti idraulici, frizioni, limitatori di coppia, ecc.

b) Durante la verniciatura si dovranno proteggere i piani lavorati e il bordo esterno de-

## 6 - VERIFICATION

*After selection is complete it may be worth checking on the following:*

### a) Maximum torque

*The maximum torque (intended as momentary peak load) applicable to the gearbox must not, in general, exceed 200% of rated torque  $[M_{n2}]$ . Therefore, check that this limit is not exceeded, using suitable torque limiting devices, if necessary.*

### b) Radial loads

*Make sure that radial forces applying on input and/or output shaft are within permitting catalogue values.*

*If they were higher consider designing a different bearing arrangement before switching to a larger gear unit.*

### c) Thrust loads

*Actual thrust load must be found within 20% of the equivalent overhung load capacity.*

*Should an extremely high, or a combination of radial and axial load apply, consult Bonfiglioli Technical Service.*

## 7 - INSTALLATION

*The following installation instructions must be observed:*

a) *Make sure that the gearbox is correctly secured to avoid vibrations.*

*If shocks or overloads are expected, install hydraulic couplings, clutches, torque limiters, etc.*

b) *Before being paint coated, the machined surfaces and the outer face of the oil*

## 6 - PRÜFUNGEN

Nach Wahl des Getriebemotors folgende Prüfungen ausführen:

### a) Max. Drehmoment

Im allgemeinen darf das max. Drehmoment (verstanden als momentane Lastspitze), das auf das Getriebe eingebracht werden kann, 200 % des Nenn Drehmoments  $[M_{n2}]$  nicht überschreiten. Sicherstellen, daß dieser Grenzwert nicht überschritten wird, und nötigenfalls die entsprechenden Vorrichtungen zur Begrenzung des Drehmoments vorsehen.

### b) Radialkräfte

Sicherstellen, daß die auf die Antriebswellen und/oder Abtriebswellen wirkenden Radialkräfte innerhalb der zulässigen Katalogwerte liegen. Wenn sie höher sind, das Getriebe größer dimensionieren bzw. die Abstützung der Last verändern.

### c) Axialkräfte

Auch die eventuell vorhandenen Axialkräfte müssen mit den im Katalog angegebenen zulässigen Werten verglichen werden. Wenn sehr hohe Axialkräfte wirken oder Axialkräfte in Kombination mit Radialkräften, bitte unseren Technischen Kundendienst zu Rate ziehen.

## 7 - INSTALLATION

Für die Installation des Getriebes ist es äußerst wichtig, daß folgende Normen beachtet werden:

a) Sicherstellen, daß die Befestigung des Getriebes stabil ist, damit keine Schwingungen entstehen. Wenn es voraussichtlich zu Stößen, länger dauernden Überlasten oder zu Blockierungen kommen kann, sind entsprechende Schutzelemente wie hydraulische Kupplungen, Kupplungen, Rutschkupplungen usw. zu installieren.

b) Beim Lackieren die bearbeiteten Flächen und die Dichtringe schützen, damit der

## 6 - VERIFICATIONS

*Après avoir effectué une sélection correcte des motorisations, nous conseillons de procéder aux vérifications suivantes :*

### a) Couple maximum

*Généralement, le couple maximum (à considérer comme une pointe de charge instantanée) applicable au réducteur ne doit pas dépasser les 200% du couple nominal  $[M_{n2}]$ . Vérifier par conséquent que cette limite ne soit pas dépassée en adoptant, si nécessaire, des dispositifs adaptés pour limiter le couple.*

### b) Charges radiales

*Vérifier que les charges radiales agissant sur les arbres d'entrée et/ou de sortie se situent dans les valeurs de catalogue admises. Si elles sont supérieures, choisir la taille du réducteur supérieure ou modifier la reprise de charge.*

### c) Charges axiales

*Les éventuelles charges axiales devront être comparées avec les valeurs admissibles. Si l'on est en présence de charges axiales très élevées ou combinées avec des charges radiales, nous conseillons d'interpeller notre Service Technique.*

## 7 - INSTALLATION

*Il est très important, pour l'installation du réducteur, de se conformer aux règles suivantes:*

a) *S'assurer que la fixation du réducteur soit stable afin d'éviter toute vibration. Installer (en cas de chocs, de surcharges prolongées ou de blocages) des coupleurs hydrauliques, des embrayages, des limiteurs de couple etc...*

b) *En phase de peinture, il faudra protéger les plans usinés et le bord extérieur des ba-*



gli anelli di tenuta per evitare che la vernice ne essichi la gomma, pregiudicando la tenuta del paraolio stesso.

c) Gli organi che vanno calettati sugli alberi di uscita del riduttore devono essere lavorati con tolleranza ISO H7 per evitare accoppiamenti troppo bloccati che, in fase di montaggio potrebbero danneggiare irreparabilmente il riduttore stesso. Inoltre, per il montaggio e lo smontaggio di tali organi si consiglia l'uso di adeguati tiranti ed estrattori utilizzando il foro filettato posto in testa alle estremità degli alberi.

d) Le superfici di contatto dovranno essere pulite e trattate con adeguati protettivi prima del montaggio, onde evitare l'ossidazione e il conseguente bloccaggio delle parti.

e) Prima della messa in servizio del riduttore accertarsi che la macchina che lo incorpora sia in regola con le disposizioni della Direttiva Macchine 89/392 e successivi aggiornamenti.

f) Prima della messa in funzione della macchina, accertarsi che la posizione del livello del lubrificante sia conforme alla posizione di montaggio del riduttore e che la viscosità sia adeguata al tipo del carico.

g) Nel caso di installazione all'aperto prevede adeguate protezioni e/o carterature allo scopo di evitare l'esposizione diretta agli agenti atmosferici e alla radiazione solare.

*seals must be protected to prevent paint drying out the rubber and jeopardising the sealing properties.*

c) *Parts fitted on the gearbox output shaft must be machined to ISO H7 tolerance to prevent interference fits that could damage the gearbox itself. Further, to mount or remove such parts, use suitable pullers or extraction devices using the tapped hole located at the top of the shaft extension.*

d) *Mating surfaces must be cleaned and treated with suitable protective products before mounting to avoid oxidation and, as a result, seizure of parts.*

e) *Prior to putting the gear unit into operation make sure that the equipment that incorporates the same complies with the current revision of the Machines Directive 89/392.*

f) *Before starting up the machine, make sure that oil level conforms to the mounting position specified for the gear unit.*

g) *For outdoor installation provide adequate guards in order to protect the drive from rainfalls as well as direct sun radiation.*

Anstrichstoff nicht dem Kunststoff angreift und somit die Dichtigkeit der Ölabdichtungen in Frage gestellt wird.

c) Die Organe, die mit einer Keilverbindung auf der Abtriebswelle des Getriebes befestigt werden, müssen mit einer Toleranz ISO H7 gearbeitet sein, um allzu fest blockierte Verbindungen zu vermeiden, die eventuell zu einer irreparablen Beschädigung des Getriebes während des Einbaus führen könnten. Außerdem sind beim Ein- und Ausbau dieser Organe geeignete Zugstangen und Abzieher zu verwenden, wobei die Gewindebohrung an den Köpfen der Wellen zu verwenden ist.

d) Die Berührungsflächen müssen sauber sein und vor der Montage mit einem geeigneten Schutzmittel behandelt werden, um Oxidierung und die daraus folgende Blockierung der Teile zu verhindern.

e) Bevor das Getriebe im Betrieb zu setzen, muß man sich vergewissern daß die das Getriebe einbauende Maschine gemäß den aktuellen Regelungen der Maschine Richtlinie 89/392 ist.

f) Vor Inbetriebnahme der Maschine sicherstellen, daß die Anordnung der Füllstandschraube der Einbaulage angemessen ist, und die Viskosität des Schmiermittels der Belastungsart entspricht.

g) Bei Inbetriebnahme in Freien, muß man geeigneten Schutzgeräte vorsehen, um das Antriebs gegen Regen und direkte Sonnenstrahlung zu schützen.

*gues d'étanchéité pour éviter que la peinture ne dessèche le caoutchouc, ce qui risque de nuire à l'efficacité du joint.*

c) *Les organes qui sont calés sur les arbres de sortie du réducteur doivent être réalisés avec une tolérance ISO H7 pour éviter les accouplements trop serrés qui, en phase de montage, pourraient endommager irrémédiablement le réducteur. En outre, pour le montage et le démontage de ces organes, nous conseillons d'utiliser un outillage et des extracteurs appropriés en utilisant le trou taraudé situé en extrémité d'arbre.*

d) *Les surfaces de contact devront être propres et traitées avec des produits de protections appropriés avant le montage afin d'éviter l'oxydation et par suite le blocage des pièces.*

e) *Avant la mise en service du réducteur, vérifier que la machine où il est monté est conforme aux normes de la Directive Machines 89/392 et ses mises à jour.*

f) *Avant la mise en marche de la machine, s'assurer que la position du niveau du lubrifiant soit conforme à la position de montage du réducteur et que la viscosité soit appropriée au type de charge.*

g) *En cas d'installation en plein air, il est nécessaire d'appliquer des protections et/ou des caches appropriés de façon à éviter l'exposition directe aux agents atmosphériques et aux rayonnements solaires.*

## 8 - STOCCAGGIO

Il corretto stoccaggio dei prodotti ricevuti richiede l'esecuzione delle seguenti attività:

a) Escludere aree all'aperto, zone esposte alle intemperie o con eccessiva umidità.

## 8 - STORAGE

*Observe the following instructions to ensure correct storage of the products:*

a) *Do not store outdoors, in areas exposed to weather or with excessive humidity.*

## 8 - LAGERUNG

Die korrekte Lagerung der Antriebe erfordert folgende Vorkehrungen:

a) Die Produkte nicht im Freien lagern und nicht in Räumen, die der Witterung ausgesetzt sind, oder eine hohe Feuchtigkeit aufweisen.

## 8 - STOCKAGE

*Un correct stockage des produits reçus nécessite de respecter les règles suivantes :*

a) *Exclure les zones à ciel ouvert, les zones exposées aux intempéries ou avec humidité excessive.*



- b) Interporre sempre tra il pavimento ed i prodotti, pianali lignei o di altra natura, atti ad impedire il diretto contatto col suolo.
- b) *Always place wooden boards or other material underneath the product, to avoid the direct contact with the floor.*
- b) Die Produkte nie direkt auf dem Boden, sondern auf Unterlagen aus Holz oder einem anderen Material lagern.
- b) *Interposer dans tous les cas entre le plancher et les produits des planches de bois ou des supports d'autre nature empêchant le contact direct avec le sol.*
- c) Per periodi di stoccaggio e soste prolungate le superfici interessate agli accoppiamenti quali flange, alberi e giunti devono essere protette con idoneo prodotto antiossidante (Mobilarma 248 o equivalente). In questo caso i riduttori dovranno essere posizionati con il tappo di sfiato nella posizione più alta e riempiti interamente d'olio. Prima della loro messa in servizio nei riduttori dovrà essere ripristinata la corretta quantità, e il tipo di lubrificante.
- c) *In case of long-term storage all machined surfaces such as flanges, shafts and couplings must be coated with a suitable rust inhibiting product (Mobilarma 248 or equivalent). Furthermore gear units must be placed with the fill plug in the highest position and filled up with oil. Before putting the units into operation the appropriate quantity, and type, of oil must be restored.*
- c) Bei anhaltenden Lager- und Haltszeiten müssen die Oberflächen für die Verbindung, wie Flansche, Wellen oder Kuppelungen mit einem geeigneten Oxidationsschutzmittel behandelt werden (Mobilarma 248 oder ein äquivalentes Mittel). Übrigens müssen die Getriebe mit nach oben gerichteter Entlüftungsschraube gelagert und mit Öl gefüllt werden. Die Getriebe müssen vor ihrer Verwendung mit der angegebenen Menge des vorgesehenen Schmiermittels gefüllt werden.
- c) *Pour une stockage de long durée il faut protéger les surfaces d'accouplement (brides, arbres, manchon d'accouplement) avec produit anti oxydant (Mobilarma 248 ou équivalent). Dans ce cas les réducteurs devront être placés avec bouchon renflard vers le haut et complètement rempli d'huile. Avant de la mise en service du réducteur, la bon quantité d'huile devra être rétabli selon la quantité indiquée sur le catalogue.*

#### 9 - CONDIZIONI DI FORNITURA

#### 9 - CONDITIONS OF SUPPLY

#### 9 - LIEFERBEDINGUNGEN

#### 9 - CONDITIONS DE LIVRAISON

I riduttori e i variatori vengono forniti come segue:

*Gear units are supplied as follows:*

Die Getriebe und Verstellgetriebe werden in folgendem Zustand geliefert:

*Les réducteurs et les variateurs sont livrés comme suit :*

a) già predisposti per essere installati nella posizione di montaggio come definito in fase di ordine;

*a) configured for installation in the mounting position specified when ordering;*

a) schon bereit für die Montage in der bei Bestellung festgelegten Einbaulage;

*a) déjà prédisposés pour être installés dans la position de montage comme défini en phase de commande ;*

b) collaudati secondo specifiche interne;

*b) tested to factory specifications;*

b) nach werksinternen Spezifikationen geprüft;

*b) testés selon les spécifications internes ;*

c) le superfici di accoppiamento non sono verniciate;

*c) mating machined surfaces unpainted;*

c) die Verbindungsflächen sind nicht lackiert;

*c) les surfaces de liaison ne sont pas peintes ;*

d) provvisti di dadi e bulloni per montaggio motori per la versione IEC;

*d) nuts and bolts for mounting motors are provided;*

d) ausgestattet mit Schrauben und Muttern für die Montage der Motoren (Version mit Adapter für IEC-Motoren);

*d) équipés d'écrous et de boulons pour le montage des moteurs normalisés pour la version CEI ;*

e) dotati di protezioni in plastica sugli alberi;

*e) shafts are protected with disposable plastic caps;*

e) alle Getriebe werden mit Kunststoffschutz auf den Wellen geliefert;

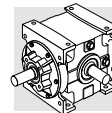
*e) embouts de protections en plastique sur les arbres ;*

f) provvisti di golfare di sollevamento (dove previsto).

*f) supplied with lifting lug (where applicable).*

f) mit Transportierring zum Anheben (falls vorgesehen).

*f) dotés d'un crochet de levage (quand cela est prévu).*



10 - DESIGNAZIONE  
PRODOTTO

10 - ORDERING CODE

10 - BEZEICHNUNG

10 - DESIGNATION

**RAN 28 S A 1 090 B5 B3 .....**

OPZIONI / *OPTIONS* / OPTIONEN / *OPTIONS*

**LO** (RAN 28 ... RAN 48)

**PV** (RAN 8 ... RAN 48) + (RAN 1 ... RAN 2)

POSIZIONE DI MONTAGGIO / *MOUNTING POSITION*  
EINBAULAGEN / *POSITION DE MONTAGE*

**B3** (default); **B6; B7; B8; V5; V6**

FLANGIA ATTACCO MOTORE / *MOTOR MOUNTING*  
MOTOR BAUFORM / *BRIDE MOTEUR*

**B5**

DESIGNAZIONE INGRESSO / *INPUT CONFIGURATION*  
BEZEICHNUNG DER ANTRIEBSSEITE / *DESIGNATION ENTREE*

**090, 100, 112, 132, 160, 180**

**HS** = albero veloce cilindrico

*solid input shaft*

feste Antriebswelle

*arbre d'entrée solid*

RAPPORTO / *GEAR RATIO* / ÜBERSETZUNG / *RAPPORT DE REDUCTION*

ESECUZIONE / *ARRANGEMENT* / BAUFORM / *EXECUTION*

**A, B, C, D, E, F**

CONFIGURAZIONE ALBERO LENTO / *OUTPUT SHAFT* / ABTRIEBSWELLE / *CONFIGURATION ARBRE LENT*

**S** albero singolo / *single shaft* / einzelne Abtriebswelle / *arbre lent simple*

**D** albero bisporgente / *double extended shaft* / zweites Wellenende / *arbre lent double*

GRANDEZZA / *FRAME SIZE* / BAUGRÖSSE / *TAILLE*

**8, 15, 18.14, 20, 20CAVO, 24, 25, 28, 38, 48**

**1, 2, 2R**

SERIE / *GEARBOX TYPE* / GETRIEBETYP / *TYPE DU REDUCTEUR*

**RAN**

RAN D A ... HS B3



RAN D A ... HS B3

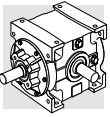


RAN D A ... HS B3



RAN D A ... HS B3





**Opzioni**

**LO**  
I riduttori tipo RAN 28, RAN 38 e RAN 48, normalmente consegnati privi di lubrificante, sono forniti di carica di olio dalla fabbrica.

**PV**  
Fornitura di anelli di tenuta con miscela in Viton, indicati per il funzionamento con più elevate temperature ambiente.

**Gear options**

**LO**  
*Gear units type RAN 28, RAN 38 and RAN 48, typically supplied unlubricated, are factory filled with oil.*

**PV**  
*Standard oil seals are replaced with oil seals in Viton compound, recommended for operation at higher temperatures.*

**Getriebe Optionen**

**LO**  
Die Getriebe Typ RAN 28, RAN 38 und RAN 48, die normalerweise ohne Schmiermittel ausgeliefert werden, sind vom Werk aus, mit Öl, befüllt.

**PV**  
Standard Wellendichtringe werden durch Dichtringe aus Viton ersetzt. Empfohlen für den Einsatz bei höheren Temperaturen.

**Options réducteurs**

**LO**  
*Les réducteurs type RAN 28, RAN 38 et RAN 48, normalement fournis non-lubrifiés, sont remplis d'huile en usine.*

**PV**  
*Les bagues à lèvre standard sont remplacées par des bagues à lèvre en Viton, recommandées pour les utilisations avec des températures élevées.*

**11 - ESECUZIONE**

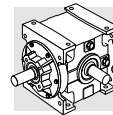
**11 - ARRANGEMENT**

**11 - BAUFORM**

**11 - EXECUTION**

	<b>RAN 8...RAN 15</b>		<b>RAN 18.14 ; RAN 20 ; RAN 20CAVO ; RAN 25</b>			
<b>S</b>						
	<b>A</b>	<b>B</b>	<b>A</b>	<b>B</b>		
	<b>RAN 24 ; RAN 28 ; RAN 38 ; RAN 48</b>					
<b>S</b>						
	<b>A</b>	<b>B</b>	<b>C</b>	<b>D</b>	<b>E</b>	<b>F</b>
	<b>RAN 8 ; RAN 15</b>	<b>RAN 18.14 ; RAN 20 ; RAN 25</b>		<b>RAN 24 ; RAN 28 ; RAN 38 ; RAN 48</b>		
<b>D</b>						
	<b>A</b>	<b>A</b>	<b>A</b>	<b>B</b>	<b>C</b>	
	<b>RAN 1 ; RAN 2 ; RAN 2R</b>					
<b>I</b>			<b>D</b>			
	<b>A</b>	<b>B</b>		<b>A</b>	<b>B</b>	

↑ = input



RAN 8 ; RAN 15 ; RAN 18.14 ; RAN 20 ; RAN 20CAVO ; RAN 24 ; RAN 25

B3

RAN 28 ; RAN 38 ; RAN 48

B3	B6	B8	B7	VA	VB

RAN 1 ; RAN 2...A ; RAN 2R...A

RAN 2...B

B3	B6	B8	B7	B3

13 - LUBRIFICAZIONE

13 - LUBRICATION

13 - SCHMIERUNG

13 - LUBRIFICATION

I riduttori RAN delle grandezze 8, 15, 18.14, 20, 20CAVO e 25 sono lubrificati "a vita" con grasso di tipo sintetico.

I gruppi RAN 24 e RAN 1, RAN 2 e RAN 2R sono invece riempiti in fabbrica con carica di olio sintetico "a vita". In assenza di contaminazione non sono pertanto richiesti interventi periodici di sostituzione del lubrificante. I riduttori sono allestiti in esecuzione sigillata e pertanto privi di tappi di carico, scarico e livello, ad eccezione dei gruppi RAN 1, RAN 2 e RAN 2R che sono dotati di vetro-spia per il controllo del livello.

Le superiori proprietà del lubrificante adottato consentono il regolare funzionamento in un ampio campo di temperature ambiente, orientativamente compreso fra -15 e +50 °C. Per temperature inferiori a -15 °C consigliamo di consultare il ns. Servizio Tecnico. Se, per qualsiasi motivo, si dovesse proce-

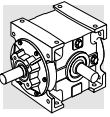
RAN gear units of frame sizes 8, 15, 18.14, 20, 20CAVO and 25 are packed with "long life" synthetic grease.

Units type RAN 24, RAN 1, RAN 2 and RAN 2R are factory filled with "long life" synthetic oil. In the absence of contamination, periodical oil changes are not required.

Gear units therefore do not feature filler, level and drain plugs with the exception of units type RAN 1, RAN 2 and RAN 2R on which a sight glass for the visual inspection of the oil level is present. Top quality lubricant supplied allows the safe operation in a wide range of ambient temperatures, approximately between -15 °C and +50 °C. For operation at temperatures below -15 °C it is recommended to seek the advice of Bonfiglioli's Technical Service. If, for any reason, the original oil charge required replacement the following chart provides the

RAN-Winkelgetriebe den Baugrößen 8, 15, 18.14, 20, 20CAVO und 25 sind ab Werk mit syntetische fet auf Lebensdauer. Die Einheiten RAN 24, RAN 1, RAN 2 und RAN 2R sind ab Werk mit einem syntetischen Öl auf Lebensdauer geschmiert. Da Verunreinigungen ausgeschlossen sind, benötigt das Getriebe, über seine gesamte Lebensdauer, keinen Ölwechsel. Die Einheiten mit Lebensdauer-schmierung besitzen keine Einfüll-, Ölstands- und Ölablass-schrauben. Eine Ausnahme bilden die Typen RAN 1, RAN 2 und RAN 2R. Diese sind mit einem Schauglas für eine visuelle Kontrolle ausgerüstet. Die verwendeten hochwertigen, Schmierstoffe erlauben einen sicheren Einsatz in einem großen Temperaturbereich zwischen -15 °C und +50 °C. Für den Betrieb bei Temperaturen unter -15°C wird empfohlen sich mit dem technischen Service von

Les réducteurs de tailles 8, 15, 18.14, 20, 20CAVO et 25 sont lubrifiés «à vie» en usine avec une charge de gras synthétique. Les groupes RAN 24, RAN 1, RAN 2 et RAN 2R sont lubrifiés «à vie» avec une charge d'huile synthétique. En l'absence de contamination, le remplacement périodique du lubrifiant n'est pas nécessaire. C'est pourquoi les réducteurs ne sont pas équipés de bouchons de remplissage, niveau et vidange, à l'exception des groupes RAN 1, RAN 2 et RAN 2R qui sont fournis avec un voyant de niveau pour le contrôle de la quantité de lubrifiant. Les performances élevées du lubrifiant fourni permettent de fonctionner dans une large plage de température ambiante comprise entre -15°C et +50°C. Pour les températures inférieures à -15 °C il est recommandé de consulter notre Service Technique. Si, pour n'importe




dere alla completa sostituzione della carica originaria di lubrificante, la tabella seguente fornisce le quantità da immettere:

*approximate oil quantity to be filled:*

Bonfiglioli in Verbindung zu setzen. Sollte aus irgendeinem Grund die ursprüngliche Ölfüllung ausgetauscht werden müssen, finden Sie in der nachfolgenden Tabelle Richtwerte zu den Einfüllmengen.

*quelle raison, il est nécessaire de remplacer l'huile d'origine, le tableau qui suit indique la quantité correcte:*

	[ Kg ]	
<b>RAN 8</b>	0.008	Tivela Compound A
<b>RAN 15</b>	0.050	
<b>RAN 18.14</b>	0.080	
<b>RAN 20</b>	0.15	
<b>RAN 20CAVO</b>	0.15	
<b>RAN 25</b>	0.22	
<b>RAN 24</b>	0.85	Tivela S 320
<b>RAN 1</b>	0.50	
<b>RAN 2</b>	0.80	
<b>RAN 2R</b>	2.9	

I riduttori **RAN** delle grandezze **28, 38, 48** sono invece dotati di tappi per il carico, scarico e controllo del livello dell'olio e sono normalmente forniti privi di lubrificante. Sarà quindi cura del Cliente immettere nel riduttore il corretto quantitativo di lubrificante, prima della sua messa in servizio. Per questi riduttori la tabella che segue fornisce la quantità di olio indicativa, riferita alla sola posizione di montaggio B3.

Il livello corretto è comunque sempre rappresentato dalla mezzeria del vetro-spia presente sul riduttore.

**N.B.**  
Specificare sempre nell'ordine la posizione di montaggio del riduttore.

**RAN units size 28, 38 and 48** instead feature filler, drain and level plugs and are supplied unlubricated. It will be the Customer's care to fill them with oil prior to putting them into service. The chart here after shows the indicative quantity of oil to be filled in, referred to mounting position B3 only. When filling the gear unit, exclusive reference to center line of the sight glass must be made.




**Remark**  
As mounting position generally affects the oil quantity, it is mandatory that the mounting position is specified at the time of order.

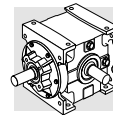
**RAN** Einheiten der Bgr. **28, 38** und **48** hingegen besitzen Einfüll-, Ablass- und Ölstandsschrauben und werden ohne Ölfüllung ausgeliefert. Der Kunde muss die Getriebe, vor Inbetriebnahme, mit Öl befüllen. Die nachfolgende Tabelle zeigt Anhaltswerte für die Füllmengen bezogen auf die Einbaulage B3. Beim Befüllen des Getriebes beziehen sie sich ausschließlich auf die Mitte des Ölschauglases.

**Bemerkung**  
Da die Einbaulage grundsätzlich die Ölmenge beeinflusst ist es zwingend erforderlich diese bei der Bestellung zu spezifizieren.

Les réducteurs **RAN** de tailles **28, 38 et 48** sont au contraire dotés de bouchons de remplissage, vidange et niveau et ne sont pas lubrifiés. La lubrification des réducteurs, avant la mise en service, est à la charge du client. Le tableau ci-après donne la quantité d'huile indicative, en référence à la position de montage B3 uniquement. Le niveau correct est obtenu lorsque l'huile atteint le milieu du voyant.

**N.B.**  
Spécifier toujours, lors de la commande, la position de montage du réducteur.

	 [ l ]	
<b>RAN 28</b>	1.7	Tivela S 320
<b>RAN 38</b>	3.0	
<b>RAN 48</b>	4.5	



#### 14 - CARICHI RADIALI

Organi di trasmissione calettati sugli alberi di ingresso e/o di uscita del riduttore generano forze la cui risultante agisce in senso radiale sull'albero stesso. L'entità di questi carichi deve essere compatibile con la capacità di sopportazione del sistema albero-cuscinetti del riduttore, in particolare il valore assoluto del carico applicato ( $[R_{c1}]$  per albero di ingresso,  $[R_{c2}]$  per albero di uscita) deve essere inferiore al valore nominale ( $[R_{n1}]$  per albero di ingresso,  $[R_{n2}]$  per albero di uscita) riportato nelle tabelle dati tecnici.

Nelle formule che seguono l'indice (1) si riferisce a grandezza relative all'albero veloce, l'indice (2) all'albero lento. Il carico generato da una trasmissione esterna può essere calcolato, con buona approssimazione, tramite la formula seguente:

#### 14 - OVERHUNG LOADS

*External transmissions keyed onto input and/or output shaft generate loads that act radially onto same shaft. Resulting shaft loading must be compatible with both the bearing and the shaft capacity. Namely shaft loading ( $[R_{c1}]$  for input shaft,  $[R_{c2}]$  for output shaft), must be equal to or lower than admissible overhung load capacity for shaft under study ( $[R_{n1}]$  for input shaft,  $[R_{n2}]$  for output shaft). OHL capability listed in the rating chart section.*

*In the formulas given below, index (1) applies to parameters relating to input shaft, whereas index (2) refers to output shaft. The load generated by an external transmission can be calculated with close approximation through the following equations:*

#### 14 - RADIALKRÄFTE

Die mit den Antriebs- und/oder Abtriebswellen des Getriebes verbundenen Antriebsorgane bilden Kräfte, die in radiale Richtung auf die Welle selbst wirken. Das Ausmaß dieser Kräfte muß mit der Festigkeit des Systems aus Getriebewelle/lager kompatibel sein, insbesondere muß der absolute Wert der angetragenen Belastung ( $[R_{c1}]$  für Antriebswelle und  $[R_{c2}]$  für Abtriebswelle) unter dem in den Tabellen der Technischen Daten angegebenen Nennwert ( $[R_{n1}]$  für Antriebswelle und  $[R_{n2}]$  für Abtriebswelle) liegen.

In den nachstehenden Formeln bezieht sich die Angabe (1) auf die Maße der Antriebswelle, die Angabe (2) auf die Abtriebswelle. Die von einem externen Antrieb erzeugte Kraft kann, recht genau, anhand der nachstehenden Formel berechnet werden:

#### 14 - CHARGES RADIALES

*Les organes de transmission caetés sur les arbres d'entrée et/ou de sortie du réducteur génèrent des forces dont la résultante agit sur l'arbre dans le sens radial. L'entité de ces charges doit être compatible avec la capacité d'endurance du système arbre-roulements du réducteur. Plus particulièrement, la valeur absolue de la charge appliquée ( $[R_{c1}]$  pour l'arbre d'entrée,  $[R_{c2}]$  pour l'arbre de sortie) doit être inférieure à la valeur nominale ( $[R_{n1}]$  pour l'arbre d'entrée,  $[R_{n2}]$  pour l'arbre de sortie) indiquée dans les tableaux des données techniques.*

*Dans les formules qui suivent, l'indice (1) se réfère à des tailles relatives à l'arbre rapide, l'indice (2) concerne l'arbre lent. La charge générée par une transmission extérieure peut être calculée, avec une bonne approximation, au moyen de la formule suivante :*

$$R_{c1} [N] = \frac{2000 \times M_1 [Nm] \times K_r}{d [mm]} ; R_{c2} [N] = \frac{2000 \times M_2 [Nm] \times K_r}{d [mm]} \quad (6)$$

dove:

$M_{1,2} [Nm]$  = coppia applicata all'albero

$d [mm]$  = diametro primitivo organo calettato

$K_r = 1$  trasmissione con catena

$K_r = 1.25$  trasmissione ad ingranaggio

$K_r = 1.5-2.0$  trasmissione a cinghia

where:

$M_{1,2} [Nm]$  = torque applied to shaft

$d [mm]$  = pitch diameter of part keyed on to shaft

$K_r = 1$  chain transmission

$K_r = 1.25$  gear transmission

$K_r = 1.5-2.0$  belt transmission

dabei:

$M_{1,2} [Nm]$  = Drehmoment an der Welle

$d [mm]$  = Teilkreisdurchmesser des aufgekeilten Organs

$K_r = 1$  Kettenantrieb

$K_r = 1.25$  Zahnradantrieb

$K_r = 1.5-2.0$  Antrieb über Keilriemen

où:

$M_{1,2} [Nm]$  = couple appliqué à l'arbre

$d [mm]$  = diamètre primitif organe calé

$K_r = 1$  transmission avec chaîne

$K_r = 1.25$  transmission à engrenage

$K_r = 1.5-2.0$  transmission à courroie

Il carico precedentemente calcolato si dovrà confrontare con il corrispondente valore nominale esposto a catalogo e dovrà verificarsi:

$R_{c1} \leq R_{n1}$  [albero veloce]

oppure

$R_{c2} \leq R_{n2}$  [albero lento]

*A comparison of shaft loading with catalogue OHL ratings should verify the following condition:*

$R_{c1} \leq R_{n1}$  [input shaft]

or

$R_{c2} \leq R_{n2}$  [output shaft]

Der zuvor errechnete Wert muß mit dem im Katalog angegebenen Nennwert verglichen werden. Es muß sich folgendes ergeben:

$R_{c1} \leq R_{n1}$  [Antriebswelle]

oder

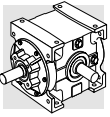
$R_{c2} \leq R_{n2}$  [Abtriebswelle]

*La charge précédemment calculée doit être comparée avec la valeur nominale correspondante indiquée dans le catalogue, on doit vérifier :*

$R_{c1} \leq R_{n1}$  [arbre rapide]

ou

$R_{c2} \leq R_{n2}$  [arbre lent]



### 15 - CARICHI ASSIALI, [A<sub>n1</sub>], [A<sub>n2</sub>]

I valori di carico assiale ammissibile sugli alberi veloce [A<sub>n1</sub>] e lento [A<sub>n2</sub>] si possono ricavare con riferimento al corrispondente valore di carico radiale [R<sub>n1</sub>] e [R<sub>n2</sub>] tramite le espressioni che seguono:

### 15 - THRUST LOADS, [A<sub>n1</sub>], [A<sub>n2</sub>]

Permissible thrust loads on input [A<sub>n1</sub>] and output [A<sub>n2</sub>] shafts are obtained from the radial loading for the shaft under consideration [R<sub>n1</sub>] and [R<sub>n2</sub>] through the following equation:

### 15 - AXIALKRÄFTE, [A<sub>n1</sub>], [A<sub>n2</sub>]

Die Werte der zulässigen, auf die Antriebswelle [A<sub>n1</sub>] und auf die Abtriebswelle [A<sub>n2</sub>] einwirkenden Axialkräfte können unter Bezugnahme auf den jeweiligen Wert der Radialkraft [R<sub>n1</sub>] und [R<sub>n2</sub>] anhand der nachstehenden Angaben berechnet werden:

### 15 - CHARGES AXIALES, [A<sub>n1</sub>], [A<sub>n2</sub>]

Les valeurs de charge axiale admissible sur les arbres rapides [A<sub>n1</sub>] et lent [A<sub>n2</sub>] peuvent être calculées, en se référant à la valeur de charge radiale correspondante [R<sub>n1</sub>] et [R<sub>n2</sub>] au moyen des formules suivantes :

$$\begin{aligned} A_{n1} &= R_{n1} \times 0.2 \\ A_{n2} &= R_{n2} \times 0.2 \end{aligned} \quad (7)$$

I valori di carico assiale ammissibile così calcolati si riferiscono al caso di forze assiali agenti contemporaneamente ai carichi radiali nominali.

Nel solo caso in cui il valore del carico radiale agente sull'albero del riduttore sia nullo, si può considerare il carico assiale ammissibile [A<sub>n</sub>] pari al 50% del valore di carico radiale ammissibile [R<sub>n</sub>] sullo stesso albero.

In presenza di carichi assiali eccedenti il valore ammissibile, o di forze assiali fortemente prevalenti sui carichi radiali, è consigliabile contattare il Servizio Tecnico di Bonfiglioli Riduttori per una verifica puntuale.

The thrust loads calculated through these formulas apply to thrust forces occurring simultaneously with rated radial loads.

In the only case that no overhung load acts on the shaft the value of the admissible thrust load [A<sub>n</sub>] amounts to 50% of rated OHL [R<sub>n</sub>] on same shaft.

Where thrust loads exceed permissible value or largely prevail over radial loads, contact Bonfiglioli Riduttori for an in-depth analysis of the application.

Die so errechneten Werte der zulässigen Axialkräfte beziehen sich auf den Fall, in dem die Axialkräfte gleichzeitig mit den Nennradialkräften einwirken.

Nur im Fall, es keine Radialbelastung auf die Getriebewelle gibt, ist der Wert der zulässigen Axialbelastung [A<sub>n</sub>] gleich zu 50% der zulässigen Radialbelastung [R<sub>n</sub>] auf die gleiche Welle. In Anwesenheit von übermäßigen Axialkräften, oder stark auf die Radialkräfte einwirkende Kräfte, wird im Hinblick auf eine genaue Kontrolle empfohlen, sich mit dem Technischen Kundendienst der Bonfiglioli Riduttori in Verbindung zu setzen.

Les valeurs de charge axiale admissible ainsi calculées se réfèrent au cas de forces axiales agissant en même temps que les charges radiales nominales.

Dans le seul cas la valeur de la charge radiale agissant sur l'arbre soit nul, l'on peut considérer la charge axiale admissible [A<sub>n</sub>] égale à 50% de la valeur de la charge radiale admissible [R<sub>n</sub>] sur le même arbre.

En présence de charges axiales excédant la valeur admissible, ou de forces axiales fortement supérieures aux charges radiales, il est conseillé de contacter le Service Technique Bonfiglioli Riduttori pour une vérification.

## RAN 1

## RAN 2

## RAN 2R

Questi riduttori sono specificamente progettati per applicazioni caratterizzate da elevate spinte assiali, ad esempio il sollevamento di strutture a mezzo di viti a ricircolo di sfere.

I loro cuscinetti pertanto sono dimensionati principalmente per questo scopo e le capacità di supportazione assiali, per velocità di azionamento inferiori a n<sub>1</sub> = 100 min<sup>-1</sup>, risultano le seguenti:

RAN 1	50000 N
RAN 2	80000 N
RAN 2R	150000 N

Per velocità di azionamento superiori consultare il Servizio Tecnico di Bonfiglioli Riduttori.

These units are specifically designed after the requirements of applications where thrust loads largely prevail, e.g. lifting of heavy structures through screw jacks.

Bearings are therefore proportioned mainly for this duty and their axial load capacities, rated for speed n<sub>1</sub> = 100 min<sup>-1</sup> or lower, are the following:

RAN 1	50000 N
RAN 2	80000 N
RAN 2R	150000 N

Should input speed be higher than 100 min<sup>-1</sup>, kindly seek the advice of Bonfiglioli's Technical Service.

Diese Einheiten wurden speziell für Anwendungen entwickelt bei denen überwiegend Axiallasten vorherrschen, z.B. Heben von schweren Lasten mittels Gewindespindeln.

Die Lager sind hauptsächlich für diese Betriebsart ausgelegt. Die nachfolgenden zulässigen Axiallasten, beziehen sich auf eine Eingangsdrehzahl von n<sub>1</sub> = 100 min<sup>-1</sup> oder kleiner.

RAN 1	50000 N
RAN 2	80000 N
RAN 2R	150000 N

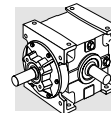
Sollte die Eingangsdrehzahl höher als 100 min<sup>-1</sup> liegen, wird empfohlen mit dem technischen Service Rücksprache zu halten.

Ces réducteurs sont spécialement conçus pour satisfaire aux applications se caractérisant par une charge axiale élevée, par exemple le soulèvement de structure au moyen de vis à billes.

Les roulements sont donc dimensionnés pour cela et leurs capacités de reprise de charge axiale, pour une vitesse inférieure à n<sub>1</sub> = 100 min<sup>-1</sup>, sont les suivantes :

RAN 1	50000 N
RAN 2	80000 N
RAN 2R	150000 N

Pour une vitesse de fonctionnement supérieure à 100 min<sup>-1</sup>, veuillez consulter le Service Technique de Bonfiglioli Riduttori.



$n_1 = 1400 \text{ min}^{-1}$						
	i	$n_2$ [ $\text{min}^{-1}$ ]	$Mn_2$ [Nm]	$Pn_1$ [kW]	$Rn_1$ [N]	$Rn_1$ [N]
RAN 8	1	1400	2.5	0.38	80	210
	2	700	2.0	0.15	80	260
RAN 15	1	1400	7.4	1.1	250	370
	2	700	6.0	0.45	250	470
RAN 18.14	1	1400	15.0	2.3	320	450
	2	700	12.0	0.90	320	580
RAN 20 RAN 20CAVO	1	1400	28	4.2	400	540 280
RAN 20	2	700	20	1.5	400	690
RAN 25	1	1400	39	5.9	800	820
	2	700	34	2.6	800	1030
RAN 24	1	1400	80	12.0	1110	1300
	2	700	80	6.0	1110	1640
	3	460	80	4.0	1110	1900
RAN 28	1	1400	150	23	1800	1650
	2	700	150	11.3	1800	2080
	4	350	150	5.6	1800	2700
	7.7	180	100	1.9	1800	3200
RAN 38	1	1400	300	45	2700	2500
	2	700	300	23	2700	3150
	4	350	300	11.3	2700	4000
	7.7	180	200	3.9	2700	4800
RAN 48	1	1400	600	90	3300	3700
	2	700	600	45	3300	4660
	4	350	550	21	3300	6000
	7.7	180	380	7.3	3300	7100

	i	$Mn_2$ [Nm]	$An_2$ [N]	
RAN 1	3	1350	50000	
RAN 2	3	3000	80000	
RAN 2R	3	3000	150000	



Le prestazioni si riferiscono a velocità di azionamento non superiori a  $n_1=100 \text{ min}^{-1}$ .



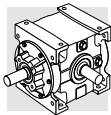
Ratings refer to drive speed not exceeding  $n_1=100 \text{ min}^{-1}$ .



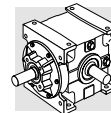
Die Leistungen beziehen sich auf die nicht übersteigende Antriebsgeschwindigkeit  $n_1=100 \text{ min}^{-1}$ .



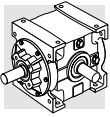
Les prestations se réfèrent à des vitesses d'actionnement inférieures à  $n_1=100 \text{ min}^{-1}$ .



<b><math>n_1 = 900 \text{ min}^{-1}</math></b>						
	<b>i</b>	<b><math>n_2</math> [<math>\text{min}^{-1}</math>]</b>	<b><math>Mn_2</math> [Nm]</b>	<b><math>Pn_1</math> [kW]</b>	<b><math>Rn_1</math> [N]</b>	<b><math>Rn_1</math> [N]</b>
<b>RAN 8</b>	1	900	2.6	0.25	90	240
	2	450	2.1	0.10	90	290
<b>RAN 15</b>	1	900	10.0	0.97	290	430
	2	450	7.8	0.38	290	530
<b>RAN 18.14</b>	1	900	18.0	1.7	370	530
	2	450	15.0	0.72	370	650
<b>RAN 20 RAN 20CAVO</b>	1	900	31	3.0	460	630 320
<b>RAN 20</b>	2	450	22	1.1	460	770
<b>RAN 25</b>	1	900	49	4.7	930	950
	2	450	39	1.9	930	1200
<b>RAN 24</b>	1	900	100	9.7	1270	1510
	2	450	100	4.8	1270	1900
	3	300	100	3.2	1270	2170
<b>RAN 28</b>	1	900	170	16.4	2100	1910
	2	450	170	8.2	2100	2400
	4	225	170	4.1	2100	3000
	7.7	120	110	1.4	2100	3800
<b>RAN 38</b>	1	900	340	33	3130	2900
	2	450	340	16.4	3130	3600
	4	225	340	8.2	3130	4600
	7.7	120	210	2.7	3130	5500
<b>RAN 48</b>	1	900	650	63	3820	4290
	2	450	650	31	3820	5300
	4	225	600	14.5	3820	6800
	7.7	120	400	5.2	3820	8500



<b><math>n_1 = 500 \text{ min}^{-1}</math></b>						
	<b>i</b>	<b><math>n_2</math> [<math>\text{min}^{-1}</math>]</b>	<b><math>Mn_2</math> [Nm]</b>	<b><math>Pn_1</math> [kW]</b>	<b><math>Rn_1</math> [N]</b>	<b><math>Rn_1</math> [N]</b>
<b>RAN 8</b>	1	500	2.8	0.15	110	290
	2	250	2.2	0.06	110	370
<b>RAN 15</b>	1	500	13.0	0.70	360	530
	2	250	10.0	0.27	360	670
<b>RAN 18.14</b>	1	500	22	1.2	460	650
	2	250	18.0	0.48	460	820
<b>RAN 20 RAN 20CAVO</b>	1	500	37	2.0	560	770 390
<b>RAN 20</b>	2	250	25	0.67	560	980
<b>RAN 25</b>	1	500	54	2.9	1130	1150
	2	250	44	1.2	1130	1460
<b>RAN 24</b>	1	500	120	6.4	1540	1830
	2	250	120	3.2	1540	2330
	3	120	120	1.5	1540	3000
<b>RAN 28</b>	1	500	190	10.2	2550	2330
	2	250	190	5.1	2550	3000
	4	125	190	2.6	2550	3800
	7.7	65	120	0.84	2550	4000
<b>RAN 38</b>	1	500	380	20	3800	3520
	2	250	380	10.2	3800	4500
	4	125	380	5.1	3800	5700
	7.7	65	220	1.5	3800	6000
<b>RAN 48</b>	1	500	700	38	4640	5200
	2	250	700	18.8	4640	6600
	4	125	700	9.4	4640	8500
	7.7	65	440	3.1	4640	9000



**17 - PREDISPOSIZIONI MOTORE**

Nella tabella che segue sono riportati gli abbinamenti motore che sono geometricamente possibili.

**17 - MOTOR ADAPTERS**

The chart here after lists all the matches with motors that are geometrically possible.

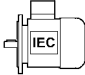
**17 - ANBAUMÖGLICHKEITEN**

Die nachfolgende Tabelle listet alle geometrisch möglichen Kombinationen zwischen Getrieben und Motoren auf.

**17 - PREDISPOSITIONS MOTEUR**

Dans le tableau qui ci-après sont listées toutes les combinaisons moteurs géométriquement possibles.

(A4)

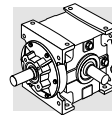
						
	90	100	112	132	160	180
<b>RAN 28</b>				■		
<b>RAN 38</b>					■	
<b>RAN 48</b>						■

Per gli abbinamenti segnalati in tabella con il simbolo ■ consultare preventivamente il Servizio Tecnico di Bonfiglioli Riduttori.

Should a match marked with ■ occur, kindly seek the advice of Bonfiglioli's Technical Service.

Sollte eine Möglichkeit mit ■ gekennzeichnet sein, wenden Sie sich bitte an den technischen Service.

Pour les combinaisons marquées avec le symbole ■, veuillez contacter le Service Technique de Bonfiglioli Riduttori.



# RAN 8

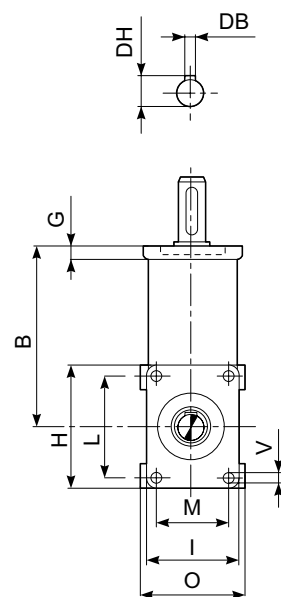
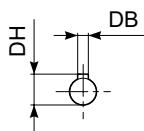
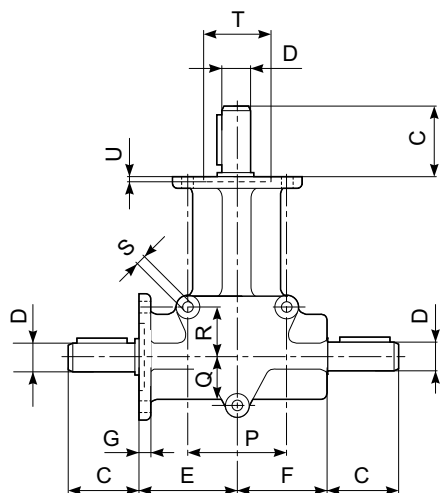
# RAN 15

18 - DIMENSIONI

18 - DIMENSIONS

18 - ABMESSUNGEN

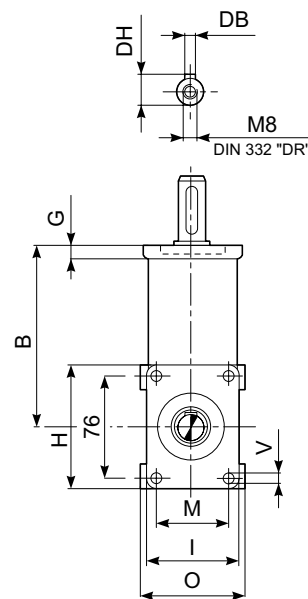
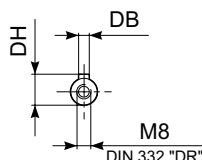
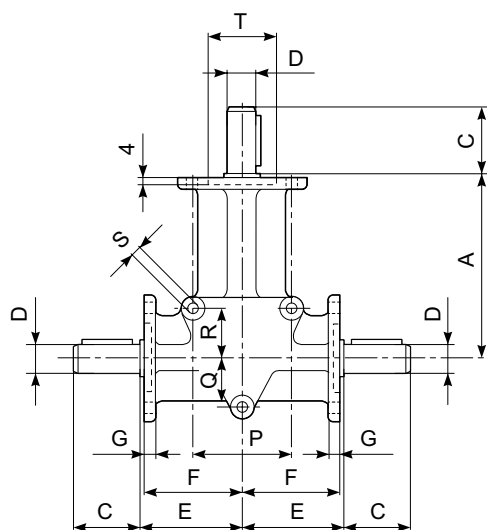
18 - DIMENSIONS



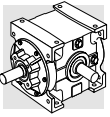
	B	C	D h6	E	F	G	H	I	L	M	O	P	Q	R	S	T h7	U	V	DB	DH	Kg
<b>RAN 8</b>	60	15	8	34	27	5	40	32	30	22	33	32	16	16	5.2	22	2.5	4.2	-	-	0.3
<b>RAN 15</b>	90	35	15	52	37	7	66	50	52	36	52	48	24	24	8.3	35	3.5	6.2	5	17	1.0

# RAN 20

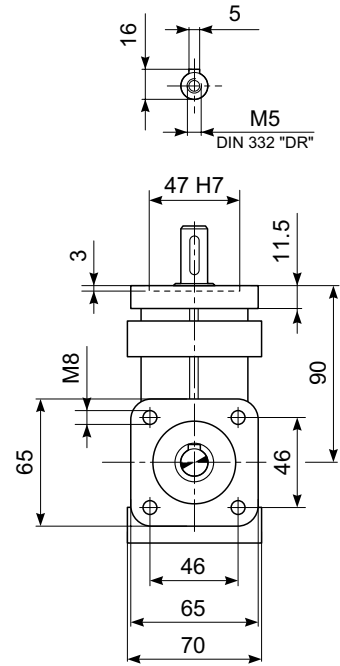
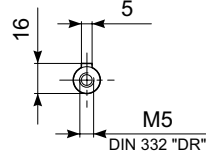
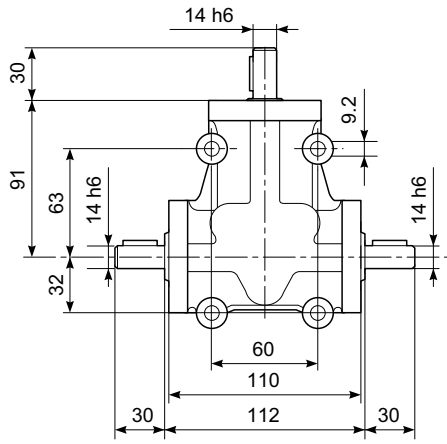
# RAN 25



	A	B	C	D h6	E	F	G	H	I	M	O	P	Q	R	S	T h7	V	DB	DH	Kg
<b>RAN 20</b>	142.5	140	50	20	77.5	75	8	96	74	54	76	76	38	38	9	52	8.5	6	22.5	3.2
<b>RAN 25</b>	152.5	150	60	25	82.5	80	12	98	98	76	100	90	45	70	12.5	62	10.5	8	28	5.0

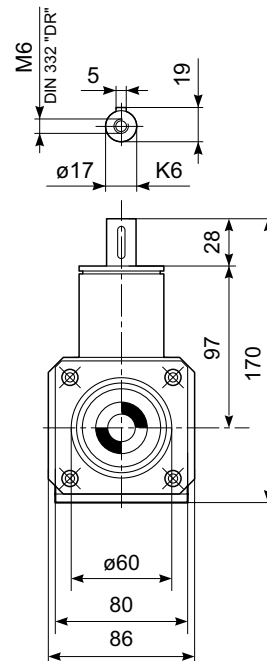
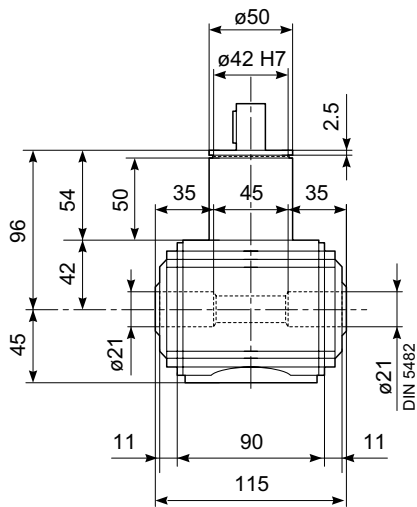


# RAN 18.14

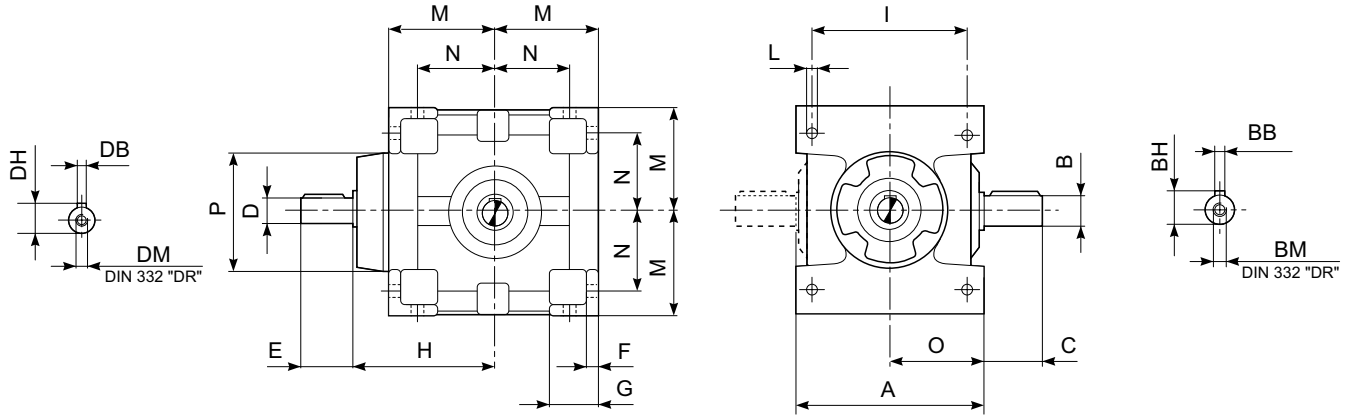
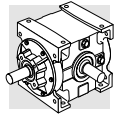


 Kg	1.8
--	-----

# RAN 20CAVO

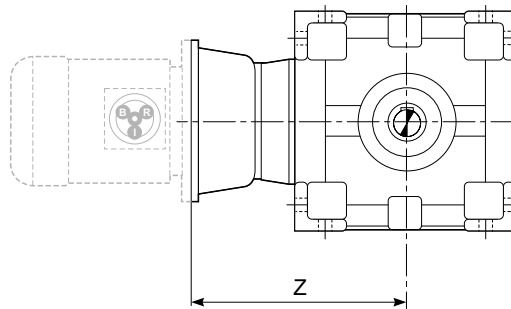


 Kg	3.4
--	-----

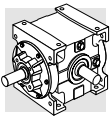


	A	F	G	H	I	L	M	N	O	P f7	Kg
<b>RAN 24</b>	150	10	45	116	125	9	80	50	75	120	12
<b>RAN 28</b>	180	11	45	136	150	11.5	100	70	90	160	20
<b>RAN 38</b>	210	15	60	170	175	14	120	85	105	190	38.5
<b>RAN 48</b>	240	20	70	213	200	16	140	95	120	240	63

	B h6	C	D h6		E		DB		DH		DM		BB	BH	BM
			i = 1	i ≥ 2	i = 1	i ≥ 2	i = 1	i ≥ 2	i = 1	i ≥ 2	i = 1	i ≥ 2			
<b>RAN 24</b>	24	50	24	19	50	40	8	6	27	21.5	M8	M6	8	27	M8
<b>RAN 28</b>	28	60	28	24	60	50	8	8	31	27	M10	M8	8	31	M10
<b>RAN 38</b>	38	80	38	28	80	60	10	8	41	31	M12	M10	10	41	M12
<b>RAN 48</b>	48	110	48	38	110	80	14	10	51.5	41	M16	M12	14	51.5	M16



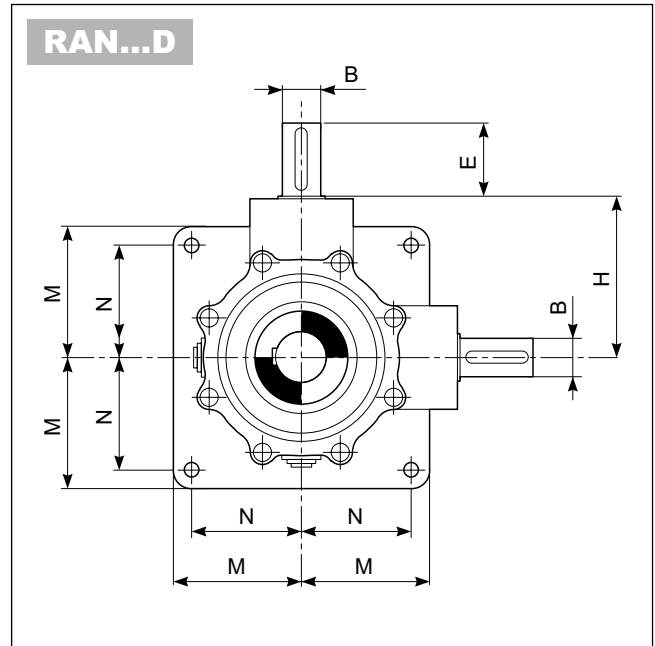
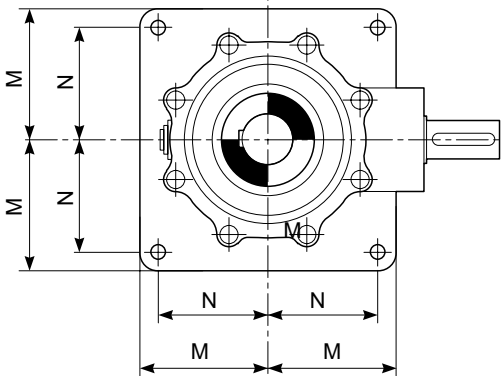
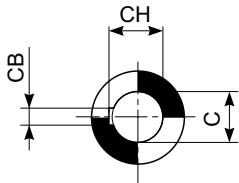
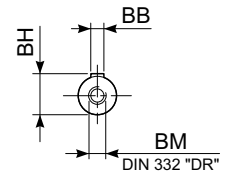
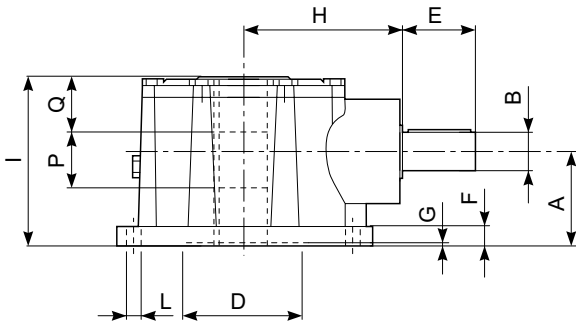
	Z					
	RAN 28		RAN 38		RAN 48	
	i = 1	i ≥ 2	i = 1	i ≥ 2	i = 1	i ≥ 2
<b>090</b>	271	239	317	317	-	-
<b>100 - 112</b>	271	251	317	297	397	397
<b>132</b>	291	271	337	317	417	377
<b>160</b>	-	-	363	343	407	407
<b>180</b>	-	-	-	-	407	407



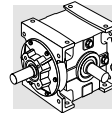
# RAN 1

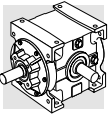
# RAN 2

# RAN 2R



	A	B h6	C G7	D	E	F	G	H	I	L	M	N	P	Q	BB	BH	BM	CB	CH	Kg
<b>RAN 1</b> <b>RAN 1 D</b>	91	30	45	110	60	15	4	139	158	15	93	76	46	55	8	33	M10	14	48.8	20.5 23
<b>RAN 2</b> <b>RAN 2 D</b>	100	40	55	130	80	21	3	173	180	16	140	120	59	60	12	43	M10	16	59.3	40.5 46
<b>RAN 2R</b> <b>RAN 2R D</b>	110	50	80.3	-	100	-	-	218	225	16	140	120	-	-	14	53.5	M16	-	-	47 75





INDICE DI REVISIONE (R)

INDEX OF REVISIONS (R)

LISTE DER ÄNDERUNGEN (R)

INDEX DES RÉVISIONS (R)

R0				
Pag. Page Seite Page	Descrizione	Description	Beschreibung	Description

Questa pubblicazione annulla e sostituisce ogni precedente edizione o revisione. Ci riserviamo il diritto di apportare modifiche senza preavviso. È vietata la produzione anche parziale senza autorizzazione.

*This publication supersedes and replaces any previous edition and revision. We reserve the right to implement modifications without notice. This catalogue cannot be reproduced, even partially, without prior consent.*

Diese Veröffentlichung annulliert und ersetzt jeder hergehende Edition oder Revision. BONFIGLIOLI behält sich das Recht vor, Änderungen ohne vorherige Informationen durchzuführen.

*Cette publication annule et remplace toutes les autres précédentes. Nous nous réservons le droit d'apporter toutes modifications à nos produits. La reproduction et la publication partielle ou totale de ce catalogue est interdite sans notre autorisation.*